

太航 LZL 科里奥利质量和密度流量计 安装和操作指南



太原太航德克森自控工程股份有限公司
Taiyuan Taihang Dirksen Autocontrol Engineering Co., Ltd.

◆ 前言

1. 关于本文档

本文档主要介绍了LZL高精度紧凑通用型V系列科里奥利质量流量计（以下简称质量流量计）的安装、接线、组态、维护、操作及故障排除等信息，用户在使用前请仔细阅读本手册，不正确的安装和使用可能导致无法测量，严重时甚至损坏仪表。

2. 安全

- 当需要将流量计安装在危险区域时，请确认流量计的防爆性能与环境相符，以免发生危险。
- 变送器接线操作时请确保电源已经断开，以免发生触电事故。
- 请按照本文档所示的方式安装和使用流量计，以确保流量计正常运行。

3. 设备检查

- 检查是否存在运输期间可能发生的处置不当而导致的机械损坏。
- 确保交货范围和铭牌上的信息与订货信息吻合。

目录

1.	产品简介	1
1.1.	V 系列科里奥利质量流量计	1
1.2.	产品构成	1
1.3.	工作原理	2
1.4.	产品特点	2
2.	技术指标	3
2.1.	V 系列产品	3
2.2.	性能指标	3
2.3.	功能规格	3
2.4.	环境条件	5
2.5.	工作压力	5
2.6.	材料特性	5
2.7.	供电电源	5
3.	外形尺寸	6
4.	安装	7
4.1.	安全预防措施	7
4.2.	安装前准备	7
4.3.	安装朝向	7
4.4.	安装形式	7
4.5.	安装指导	8
5.	接线	8
5.1.	接线前准备	8
5.2.	电源接线	9
5.3.	脉冲输出接线	9
5.4.	RS485 通信接线	10
5.5.	电流输出接线	10
5.6.	接地	11
6.	组态及操作	12
6.1.	概述	12
6.2.	零点校验和校准	13
6.3.	组态输出	13
6.4.	小量切除和仿真	14
6.5.	累加器管理	16
7.	状态与诊断	17
7.1.	概述	17
7.2.	诊断	17
8.	安全与防护	17
	附录 1: 变送器显示屏中文菜单树	18
	附录 2: 数据寄存器地址	19

1. 产品简介

1.1. V系列科里奥利质量流量计

V系列科里奥利质量流量计是一种依据科里奥利力原理，结合机械振动的特性设计制造而成的高精度流量测量仪表，可直接测得流体的质量流量、密度、温度参数。可以用于石油、石化、化工、造纸、新能源等多个行业，在过程控制和贸易交接中具有同样优异的流量和密度测量性能，为工业应用提供了准确、可靠的流量计量解决方案。

1.2. 产品构成



V系列科里奥利质量流量计主要由传感器和变送器组成。

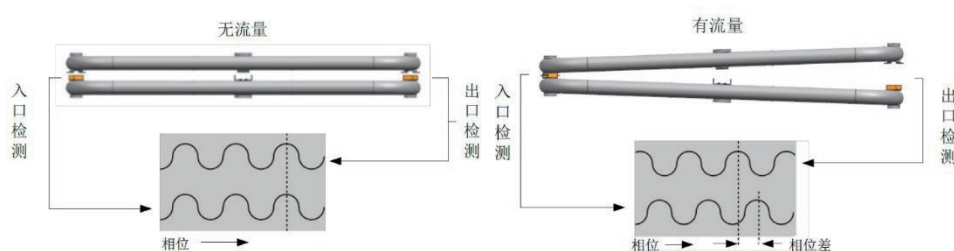
传感器：包括测量管、振动驱动器（驱动线圈）、信号检测器（传感线圈）以及温度检测元件等。

变送器：微处理器提供驱动力，同时完成一次装置的信号处理。通过处理这些信号，能够解算出质量流量等关键信息。此外还可以提供质量流量计的电源和通讯接口。

1.3. 工作原理

科里奥利质量流量计其工作原理基于流体在振动管道中流动时产生的科里奥利力与质量流量之间的正比关系。

质量流量计传感器内部的测量管在驱动力的作用下发生振动，产生平行的正弦信号。当流体流过传感器时，测量管在科里奥利力作用下发生形变，导致测量管两端出现相位差。流通的质量流量越大，该相位差也越大。质量流量计变送器通过对该时间差的检测和换算，可直接计算出流通过传感器的流体质量流量。



传感器内部的测量管在其共振频率下连续振动，流体的密度变化会导致测量管的共振频率发生变化。质量流量计变送器通过对测量振管的振动频率进行检测和结算，可得出流体的密度。

质量流量计传感器内部有精密温度测量组件，可对测量管的温度进行实时测量和监控，同时该温度还可用于对质量流量和密度的测量进行温度补偿。

1.4. 产品特点

科里奥利质量流量计能够直接的测量管道内流体的质量流量，不需要经过中间参数的转换，测量准确度高、重复性好，可以在比较大的量程比范围内，实现对流体质量流量的高准确度直接测量。

科里奥利质量流量计可测量流体范围广泛，除可以测量一般粘度的均匀流体外，还可以测量各种高粘度、非牛顿型流体，甚至两相流。

科里奥利质量流量计的测量管的振动幅小，可视作非活动件，在流体流过的流量计管道内部无活动件，可靠性高，使用寿命长，日常维修量小。

科里奥利质量流量计除可以直接测量流体的质量流量外，还可以直接测量流体的密度和温度，还可由质量流量和流体密度结算出双组分溶液中溶质的浓度，是一种集多功能于一体的流量测量仪表。

2. 技术指标

2.1. V 系列产品

V 系列科里奥利质量流量计包含 6 个基础型号产品：

LZL15VS/LZL70VS/LZL300VS/LZL900VS/LZL3000VS/LZL5000VS

2.2. 性能指标

● 流量测量与零点稳定性

序号	产品型号	额定流量	量程比	精度	重复性	零点稳定性
1	LZL15VS	1350 kg/h	1:20	±0.15%	±0.075%	0.07 kg/h
2	LZL70VS	4200 kg/h	1:20	±0.15%	±0.075%	0.21 kg/h
3	LZL300VS	19800 kg/h	1:20	±0.15%	±0.075%	1.00 kg/h
4	LZL900VS	39000 kg/h	1:20	±0.15%	±0.075%	2.00 kg/h
5	LZL3000VS	180000 kg/h	1:20	±0.15%	±0.075%	6.80 kg/h
6	LZL5000VS	330000 kg/h	1:20	±0.15%	±0.075%	16.50 kg/h

精度与重复性是基于 20~25℃、0.1~0.2MPa 水介质测量条件下得到。

● 介质密度测量

测量精度	±1.00 kg/m ³
重复性	±0.50 kg/m ³
测量误差	0 ~ 5000 kg/m ³

● 介质温度测量

测量精度	±1.00 °C
重复性	±0.20 °C
测量误差	-100 ~ 200 °C

2.3. 功能规格

● 电流环输出

- 输出范围：4mA~20mA,
- 供电方式：有源
- 输出分辨率：0.24uA
- 可分配测量变量：质量流量、体积流量、温度、密度
- 基本误差：±0.2%F.S
- 环路最大负载小于 500 Ω；

- HART 通信规范

- 制造商 ID
- 设备类型 ID
- HART 修订版本号
- HART 负载 大于 $250\ \Omega$ ，小于 $600\ \Omega$
- 动态参数：
主变量 PV：质量流量、体积流量、标准体积流量、温度、密度
次变量 SV、第三变量 TV、第四变量 QV：质量总量、体积总量、标准体积总量、质量库存量、体积库存量、标准体积库存量、流量管频率、驱动增益、驱动电流、LPO/RPO 幅值、仪表温度。
- 设备参数：一般用户参数

- 脉冲输出

- 输出范围：0Hz~10kHz，
- 供电方式：有源
- 最大输出值：24Vd. c. 20mA
- 分辨率：0.067Hz
- 可分配测量变量：质量流量、体积流量
- 脉宽：0.05ms~1000ms
- 极性：高电平
- 基本误差： $\pm 0.005\%$
- 标准负载 $5000\ \Omega$ 。
- 脉冲当量：可设定

- RS-485 (Modbus) 输出

- 数据传输模式：MODBUS-RTU 标准协议
- 设备类型：从设备
- 设备地址：1~211
- 功能码：01/03/04/06/16
- 波特率：9600/19200/38400
- 检验位：无校验、奇校验、偶校验
- 停止位：1, 2
- 数据位：8
- 地址：1

2.4. 环境条件

- 环境振动

质量流量计符合 GB/T 2423.10 标准。

- 环境温湿度

- 工作温度：-40~55℃；
- 存储温度：-40~70℃；
- 相对湿度：不大于95%RH非冷凝。

2.5. 工作压力

V 系列产品的最大工作压力为 10.0MPa，环境和过程流体的温度可能降低过程接头和承压部件的压力等级。

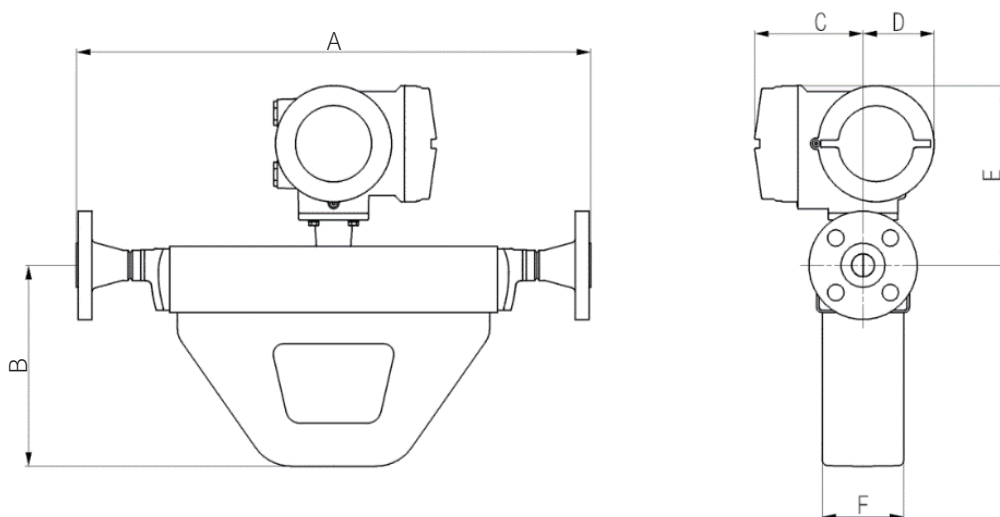
2.6. 材料特性

分类	材料
接液部件	SS316 系列不锈钢
传感器外壳	SS304 系列不锈钢
变送器外壳	铸造铝合金(外涂环氧聚氨酯漆)

2.7. 供电电源

电源：24Vd.c. / 0.3A、220Va.c./50Hz / 0.1A，功率 15W

3. 外形尺寸



型号	A	B	C	D	E	F
LZL15VS	416	130	125	82	200	67
LZL70VS	469	170	125	82	200	65
LZL300VS	588	232	125	82	207	94
LZL900VS	551	195	125	82	237	80
LZL3000VS	954	300	125	82	267	170
LZL5000VS	1111	292	125	82	260	196

注：(1) 所有尺寸单位为毫米 (mm)；
 (2) 数据参考 ASME CL300 过程连接，更多数据详询销售代表。

4. 安装

4.1. 安全预防措施

- 确保在安装期间视情形考虑地震、运输和火灾引起的应力与负载。
- 确保流量计安装后不会成为管道应力的集中点，在流量计设计过程中没有考虑外部荷载。
- 请提供充分的保护，将接触热表面的风险降至最低。

4.2. 安装前准备


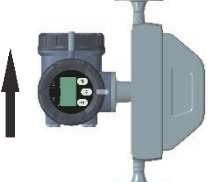

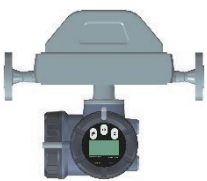
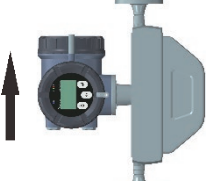

- 确保质量流量计标签上规定的危险区域等级适合仪表当前的安装环境。
- 检查当前环境温度和过程温度，确保其在仪表的限制范围内。
- 质量流量计适合安装在室内或室外，确保不会超出铭牌上指示的压力。

4.3. 安装朝向

质量流量计传感器外壳的流向标志应与测量介质的流量方向一致。

4.4. 安装形式

根据测量介质和应用工况选择最适合的安装形式。

过程	首选朝向	次选朝向	备选朝向
液体、浆液 自排空应用			
气体			

4.5. 安装指导

- 在安装质量流量计时，应尽量减少连接上的扭矩和弯曲负载。同时，不要使用传感器来支撑管道。
- 质量流量计应安装牢固并固定在支撑架上，安装区域内无明显振动源，电子部件的工作环境温度应在 $-40^{\circ}\text{C} \sim +55^{\circ}\text{C}$ 范围内，应有适当的防雨、防水措施。
- 安装尺寸请参考外形尺寸。
- 安装时注意安装朝向和安装形式。
- 确保传感器充满被测流体，防止传感器内气体聚积。
- 调节阀门安装在传感器的下游。
- 传感器与管道轴心对准，无论轴向还是径向，要尽量做到零应力安装。
- 强振动环境中，可使用膨胀节来消除振动对传感器的影响。
- 测量易气化介质时，如石油液化气、丙烯、丙烷等液体，要保障管线内液体静压大于介质饱和蒸气压。
- 质量流量计需零点校准及周期标定，传感器上、下游须安装截止阀、备用旁路及截止阀。
- 应用为间断送料时，传感器安装位置和安装方式，须避免水击现象发生。反复启停应考虑工艺差量，传感器出口应有一定的背压，在停止送料时，传感器内部振管应完全充满液体，若有回流或不能充满液体时就应有针对性的解决方法以免影响计量精度。

5. 接线

5.1. 接线前准备

- 用户端自备电缆的最大长度

接线功能	线径	最大长度
电源 (VDC)	0.326 mm ²	90 m
	0.518 mm ²	150 m
	0.823 mm ²	300 m
通信线	0.326 mm ² 或更大	300 m

- 变送器接线图

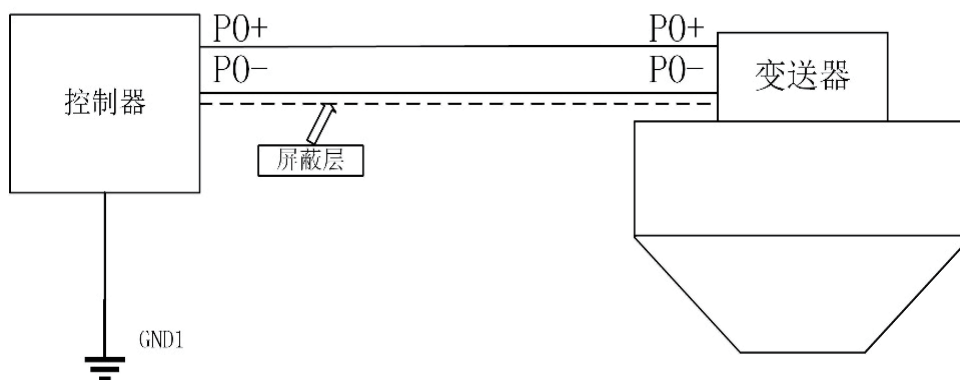


5.2. 电源接线

- 供电电源：15VDC~42VDC。
- 连接图：如上图电源腔体接线部分。
- 接线端子：P-A/P-B/GND GND 端子与外部接地端子相连

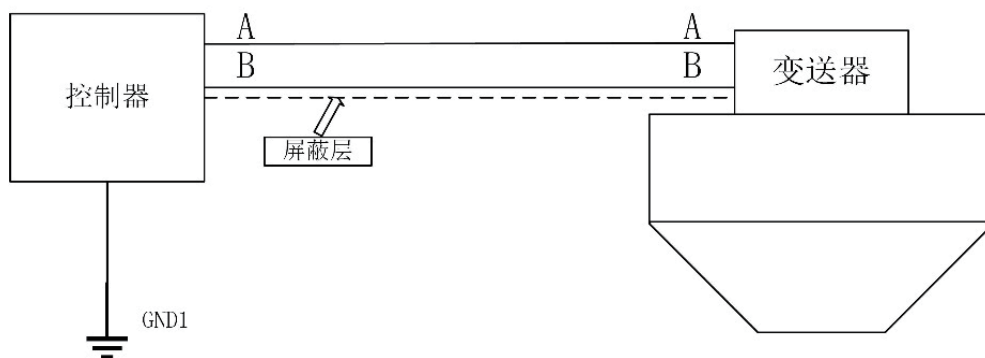
5.3. 脉冲输出接线

- 接线端子：PO+（正）/PO-（负）
- 24V 有源信号，最大负载电阻 5000 Ω ，按照图示进行布线。



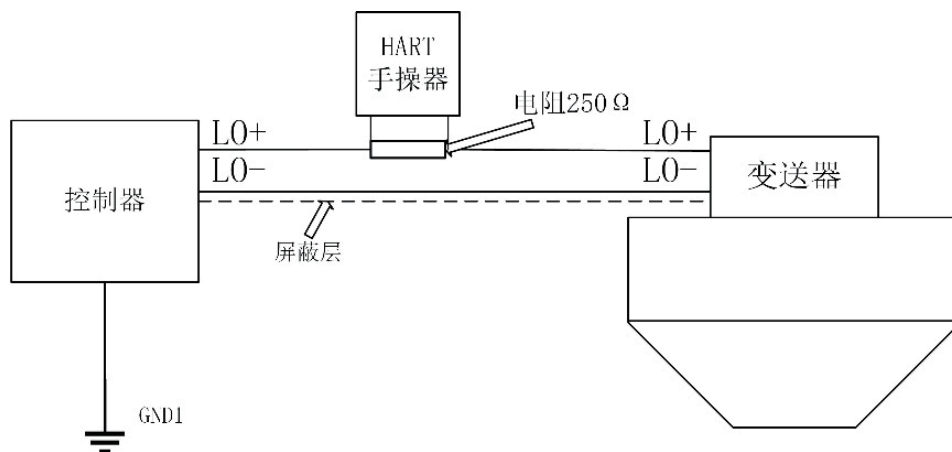
5.4. RS485 通信接线

- 接线端子：A（正）/B（负）
- 按照图示进行布线。



5.5. 电流输出接线

- 接线端子：LO+（正）/LO-（负）
- 24V 有源信号，最大负载电阻 500 Ω，按照图示进行布线。



5.6. 接地

- 准备

仪表必须按照现场适用的标准进行接地。

根据以下指导进行接地操作：

使用铜线，14AWG (2.0 mm²) 或更大线径。

所有接地导线应尽可能短，阻抗小于 1 欧姆。

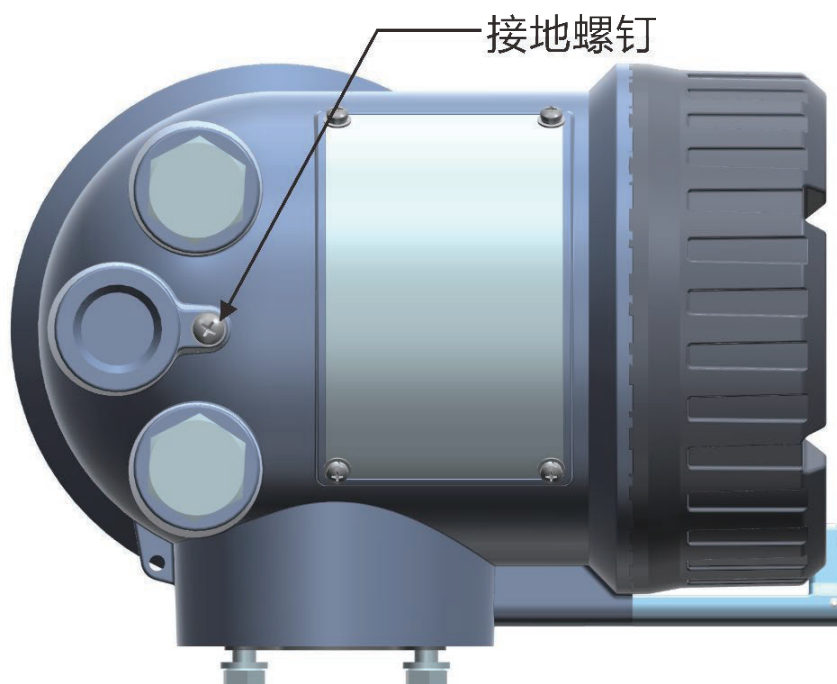
将接地导线直接接地，或者按照工厂标准操作。

- 过程

- A. 检查管道接头

如果管道连接处已经接地，则传感器会自动接地，无须采取其他措施（除非当地规范另有要求）。如果管道连接处没有接地，用一根接地线与变送器上的内部或外部接地螺钉相连。

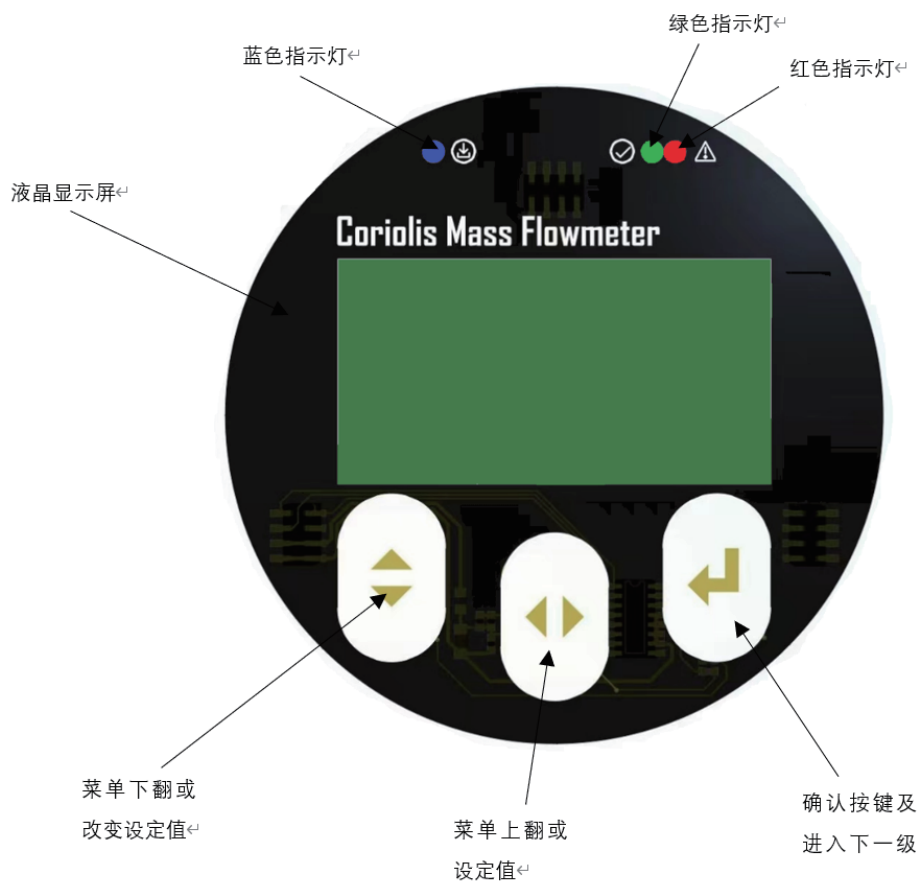
- B. 接地螺钉在变送器外壳处。



6. 组态及操作

6.1. 概述

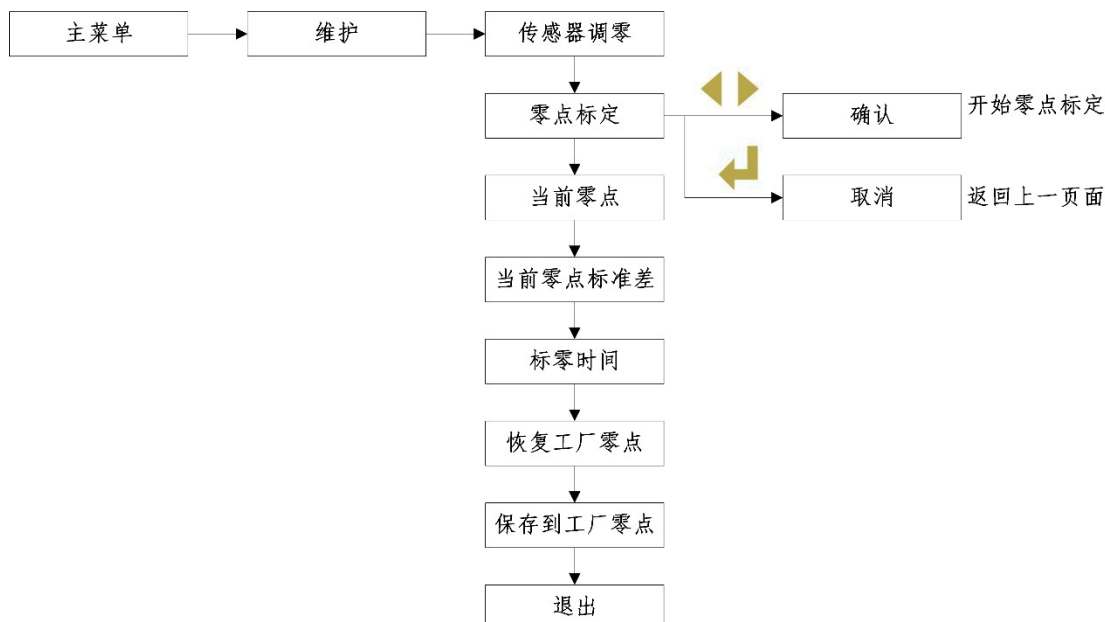
用户可以使用质量流量变送器操作面板来完成组态，如零点检验和校准、组态输出、小量切除和仿真等，同时可以对变送器操作完成累加器清零。



6.2. 零点校验和校准

零点校验步骤:

- A. 通电后, 让仪表预热至少 15 分钟;
- B. 让流体经过传感器, 直到传感器温度达到正常过程操作温度;
- C. 关闭下游阀门停止流量, 然后关闭上游阀门 (如果可用);
- D. 确认流量已经停止并且传感器完全充满过程流体;
- E. 如果需要修改标零时间可以参考下面步骤, 对于大多数工况, 默认的标零时间是合适的;
- F. 按照下面步骤进行零点标定;
- G. 零点标定完成会在当前零点页面显示新的零值。



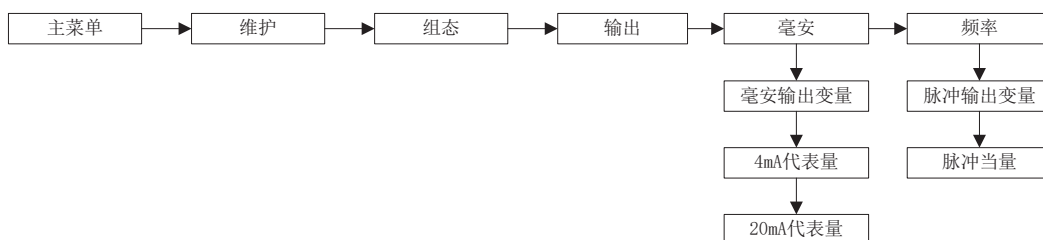
6.3. 组态输出

质量流量变送器标准配置有三个输出通道: 分别是 RS485, 毫安输出 (注意: 对应显示屏中的毫安 2), 频率输出;

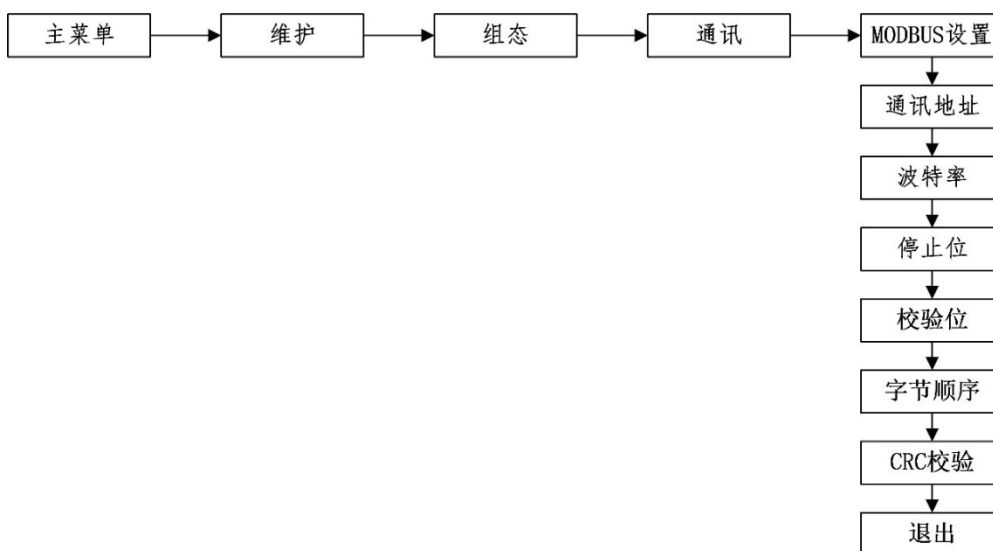
- 毫安输出通道组态内容包括:
 - 毫安输出变量: 根据实际应用选择变量
 - 4 mA :一般对应变量的下限
 - 20 mA :一般对应变量的上限
- 频率输出通道组态内容包括:
 - 频率输出变量: 根据实际应用选择变量

- 脉冲当量：默认单位是 g(个)/P，脉冲当量设置需要和采集设备匹配，例如：采集设备中 K 系数（单位 1/kg）值为 2000，脉冲当量应输入 0.5（=1/（K 系数*1000））

毫安输出和频率设定参考下面方式：



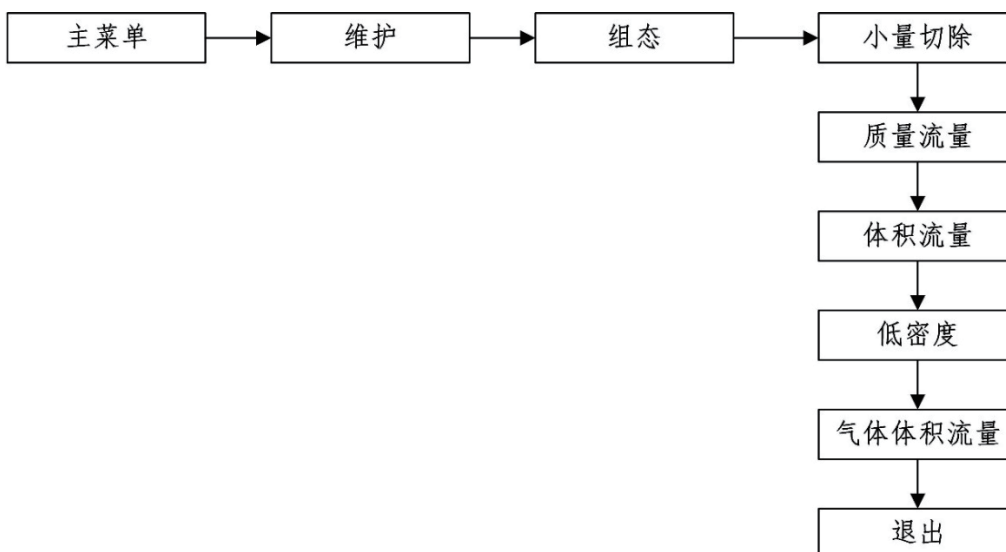
- MODBUS 通讯设置内容包括：
 - 通讯地址：默认值为 1，地址范围 1~127
 - 波特率：默认值为 38400；
 - 停止位：默认值为 1；
 - 校验位：默认值为无校验；
 - 字节顺序：默认值为 1-2-3-4；
 - CRC 校验：默认值为低到高。



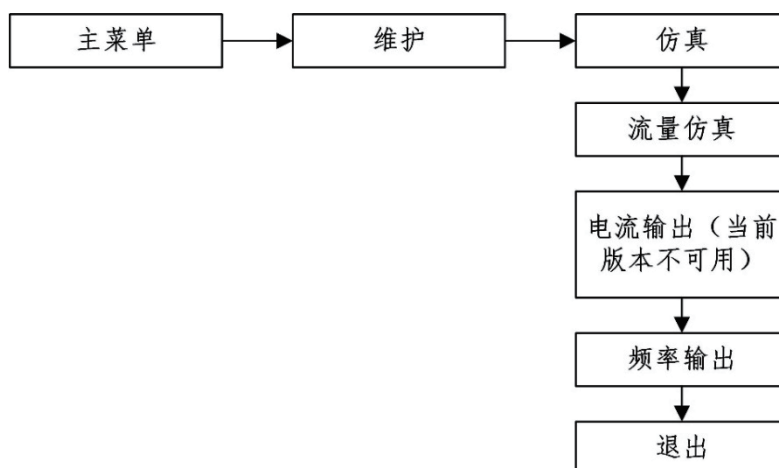
6.4. 小量切除和仿真

- 小量切除内容包括：
 - 质量流量：默认值为最大流量的 1%，小于设定值显示为 0；
 - 体积流量：默认值为最大流量的 1%，小于设定值显示为 0；

- 低密度：默认值为最大流量的 $0.2\text{g}/\text{cm}^3$ ，小于设定值显示为 0；
- 气体体积流量：默认值为最大流量的 1%，小于设定值显示为 0

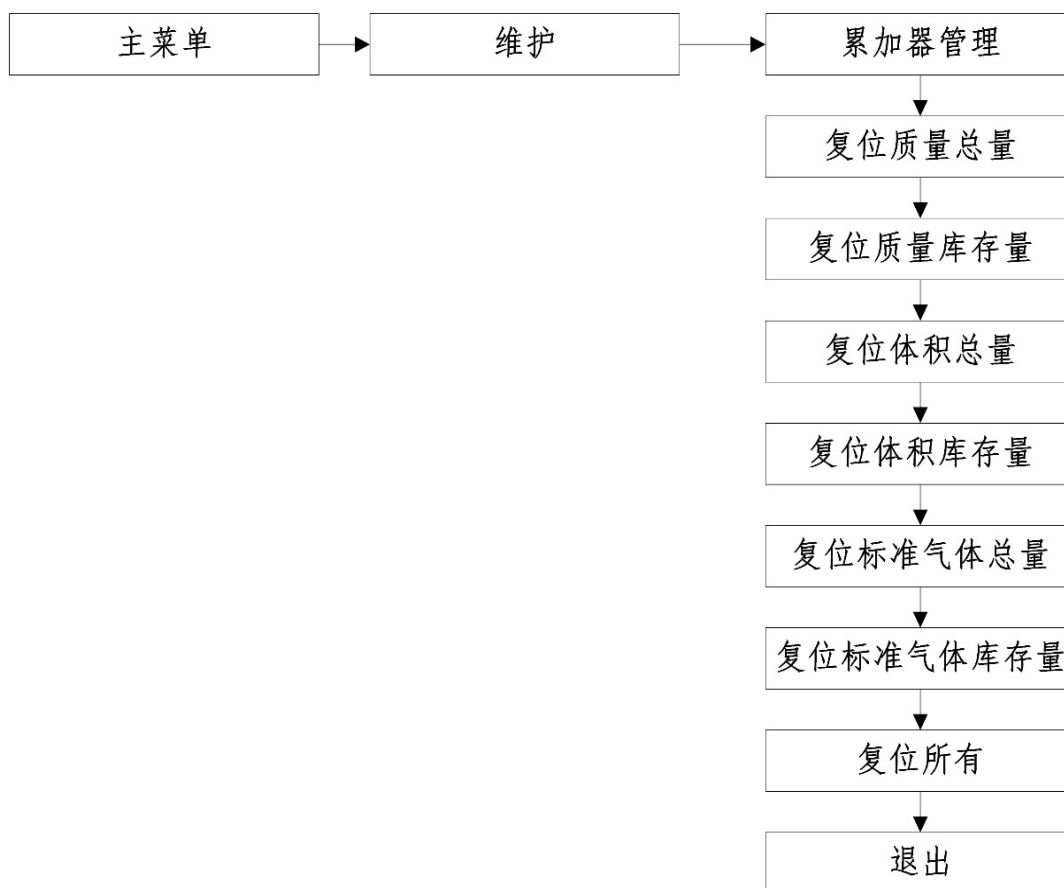


- 仿真功能开启时，红色指示灯快速闪烁，变送器不输出传感器测量值，详情请如下：
 - 流量仿真：频率接线端和电流接线端输出流量仿真的设定值；
 - 电流输出：当前版本暂时不可用；
 - 频率输出：频率接线端输出该设定值；



6.5. 累加器管理

- 累加器管理内容包括：
 - 复位质量总量：将质量总量值设置为零；
 - 复位质量库存量：将质量库存量值设置为零；
 - 复位体积总量：将体积总量值设置为零；
 - 复位体积库存量：将体积库存量值设置为零；
 - 复位标准气体总量：将标准气体总量值设置为零；
 - 复位标准气体库存量：将标准气体库存量值设置为零；
 - 复位所有：将质量总量，质量库存量，体积总量，体积库存量，标准气体总量，标准气体库存量值都设置为零；



7. 状态与诊断

7.1. 概述

质量流量计变送器面板有仪表工作状态指示灯。在首次安装投用和使用过程中，应根据状态指示检查仪表的工作状态，避免异常。

7.2. 诊断

对质量流量计的故障诊断，用户可以借助面板上的LED指示灯和显示器，LED指示灯的不同颜色和闪烁频率代表质量流量计的工作状态，利于用户察看工作状态；显示器能显示变送器自诊断的报警信息，利于用户进行判断并定义故障。

LED 状态		描述	诊断
红、绿、蓝	全亮	初始化或自检	正常工作
蓝灯	快速闪烁	按键触发指示	正常工作
红灯	快速闪烁	主板通讯故障	联系厂商
	常亮	传感器故障	检查接线故障或联系厂商
	慢速闪烁	内部故障	在显示器中查看故障代码
绿灯	快速闪烁	团状流预警	确认工艺状态
	慢速闪烁	正常工作	正常工作

8. 安全与防护

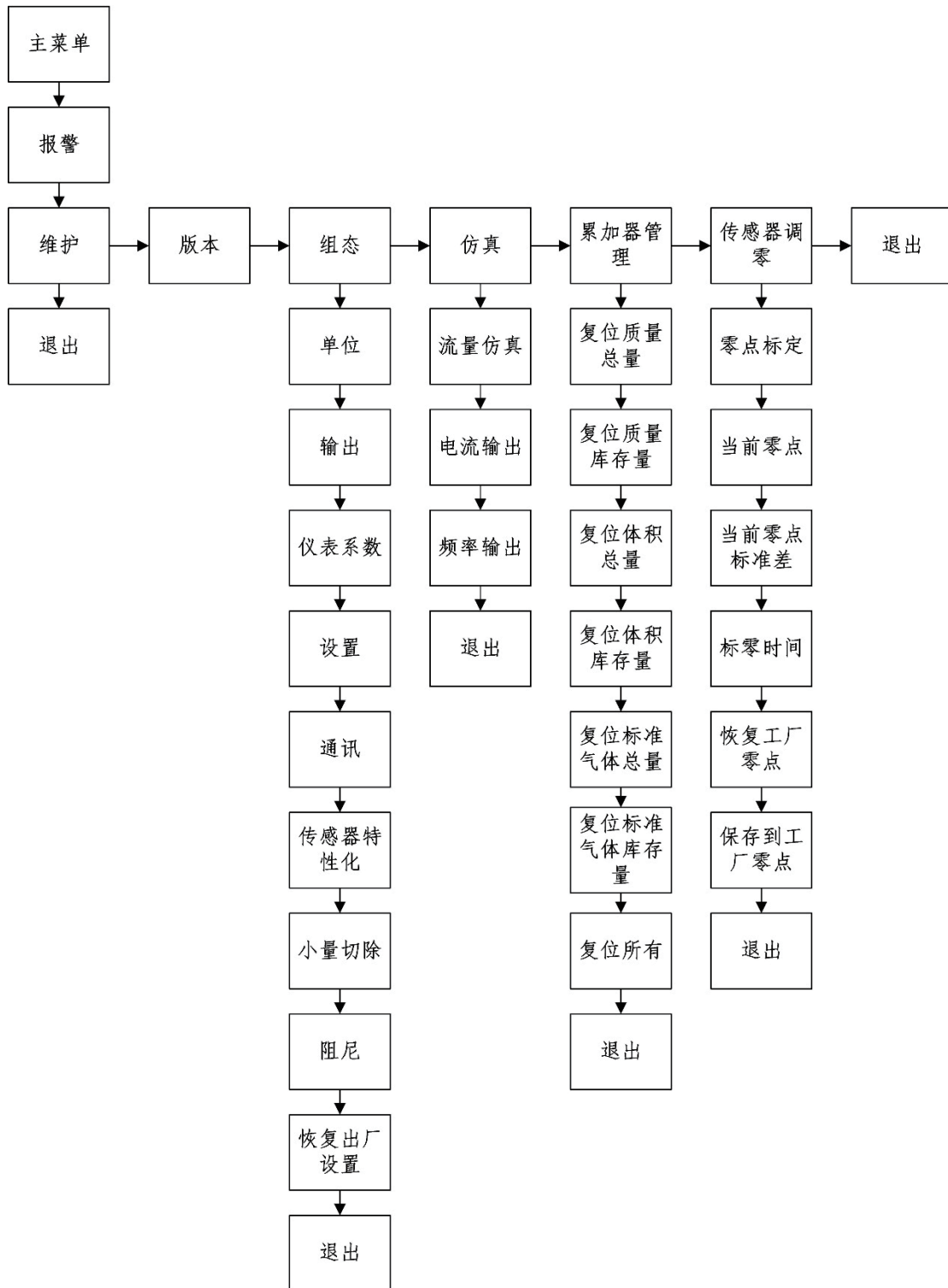
- 引用标准

GB/T 3836.1-2021 《爆炸性环境第1部分：设备通用要求》

GB/T 3836.4-2021 《爆炸性环境第4部分：由本质安全型“i”保护的设备》

型号名称	防爆等级	防护等级
V系列科里奥利质量流量计	Ex ib II C T6 Gb	IP66/67

附录 1: 变送器显示屏中文菜单树



附录 2：数据寄存器地址

寄存器地址	寄存器类型	描述	单位	读写权限	备注
0001,0002	浮点	质量流量	同设定单位	读	
0007,0008	浮点	温度	°C	读	
0009,0010	浮点	密度	同设定单位	读	
0021,0022	浮点	质量流量总量	kg	读	
0027,0028	浮点	质量流量库存量	kg	读	
0047,0048	浮点	累积工作总时间	h	读	
0051,0052	浮点	工厂零点	us	读	
0159,0160	浮点	当前零点值	us	读/写	
0001	线圈	清除质量总量		读/写	写入1执行命令,完成后恢复到0
0006	线圈	执行零点		读/写	写入1执行命令,完成后恢复到0
0015	线圈	清除质量库存量		读/写	写入1执行命令,完成后恢复到0