



DBC F

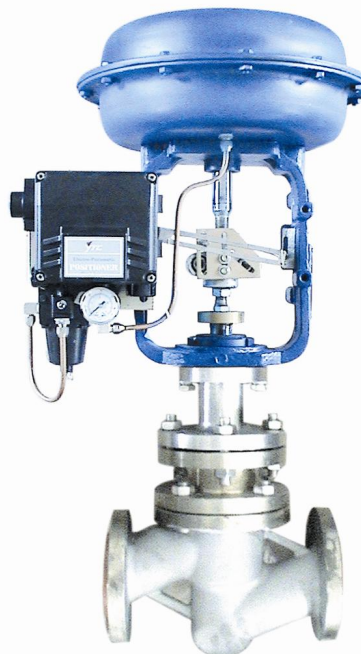
单座衬氟调节阀



DBC F 型单座衬氟调节阀它由轻小型多弹簧气动薄膜执行机构或电子式电动执行机构和直通单座衬氟阀两部分组成。由于阀门接触介质的部位均采用高压注塑工艺衬有能耐腐蚀，耐老化的聚全氟乙丙烯（简称 F46）或 PFA，填料函密封采用聚四氟乙烯波纹管密封。因而该调节阀能广泛用于化工、石油、冶金、医药、电力等行业中对酸、碱等强腐蚀介质和有毒、易挥发等气体、液体介质的过程控制。体积小，重量轻，调节精度高。

特点：

1. 耐腐蚀：阀体内腔、阀芯、阀杆均包衬 2.5~3mm 厚的 F46 或 PFA，能耐酸、碱，耐强腐蚀。
2. 密封性能好：由于填料函部位的密封采用 PTFE 材质的波纹管和填料双重密封，确保无渗漏。
3. 泄漏量小：由于阀芯、阀座是软密封结构，故泄漏量低于国家 GB/T4213 中的 IV 级泄漏标准。
4. 执行机构采用轻小型多弹簧执行机构，



主要零部件材料及技术参数：表 1

型 式	DN20~32 为分体式铸造球形阀，DNG3/4、 DN40~150 为整体式铸造球形阀
公称通径	DN G3/4、 20、 25、 32、 40、 50、 65、 80、 100、 125、 150mm
公称压力	PN1.0、 1.6 MPa
连接型式	法兰连接，密封面形式 RF
法兰连接用紧固件	GB6170（六角螺母），GB5782（六角头螺栓）或 GB901（等长双头螺柱）
阀体材料	WCB 衬 F46， CF8、 CF8M、 CF3 衬 F46 或 PFA
工作温度	衬 F46 -30℃~+120℃ 衬 PFA -30℃~+150℃
填 料	波纹管、V 形聚四氟乙烯填料双重密封，柔性石墨
阀芯型式	顶部导向单柱塞衬 F46
流量特性	等百分比（%），直线（L），（其中 DNG3/4 阀只有直线特性）

材 料	阀芯	304 不锈钢衬 F46 或 PFA, 316 衬 F46 或 PFA 或哈氏合金
	阀座	304 不锈钢衬 F46 或 PFA, 316 衬 F46 或 PFA 或哈氏合金
	阀杆	304 不锈钢衬 F46 或 PFA, 或哈氏合金
	波纹管	PTFE

- 注：1. 对含有硬质颗粒、杂质的介质，阀芯、阀座、阀杆可采用哈氏合金等材质；
2. 如公称压力超过 1.6MPa，可采用四氟填料密封能满足压力等级要求。

执行机构组件：表 2

型号	气动薄膜执行机构	电子式电动执行机构	电动式执行机构
参数	DU-2#、3#、4#	369L	368L
项目	轻小型多弹簧型	交流可逆电机分辨率 0.4%	交流可逆电机
用途	调节、开关	调 节	开 关
供气压力 弹簧范围 供给电压 输入信号	供气压力/弹簧范围 0.14, 0.16MPa/20~100KPa 0.25, 0.40MPa/80~240KPa	供给电压：220V、380V， 输入信号：4~20mA.	供给电压：220V、380V， 输入信号：正反切换接点
接口	内螺纹 Rc1/4 或 M16×1.5	普通 A、B、C 型 2-PF (G1/2) 普通 D 型和防爆型 2-PF3/4	普通 A、B、C 型 2-PF (G1/2) 普通 D 型和防爆型 2-PF3/4
正作用	气信号增加阀趋向于关	电信号输入增加阀趋向于关	阀开、阀关、停止
反作用	气信号增加阀趋向于开	电信号输入增加阀趋向于开	
允许环境温度	-40~+70℃	普通型无加热器-10~+60℃ 普通型有加热器-35~+60℃ 防爆型-10~+40℃	普通型无加热器-10~+60℃ 普通型有加热器-35~+60℃ 防爆型-10~+40℃
选购附件	阀门定位器， 电磁阀（开关型） 空气过滤减压阀	过载保护单元（C、D 型必选）、 力矩开关、空间加热器（防爆 型不选）、手动机构	过载保护单元（C、D 型必选）、 力矩开关、空间加热器（防爆 型不选）、手动机构

- 注：1. 电动执行机构上述型号为电子式执行机构，也可按客户要求选项其它型号的电动执行机构；
2. 该阀也可配套单弹簧气动活塞执行机构，配装为衬氟塑二位式切断阀

调节阀整机性能：表 3

调节阀的作用方式	气关式或气开式	电关式或电开式
流量特性	等百分比 (%), 直线 (L)	
阀座泄漏量	符合 GB/T4213-92 IV 级, 小于额定 KV 值的 0.01% 符合 ANSI B16.04-81 IV 级, 小于额定 KV 值的 0.01%	
可调比 R	30: 1	
回差	小于全行程的 3% (带定位器) 小于全行程的 8% (不带定位器)	
基本误差	小于全行程的 ±4% (带定位器) 小于全行程的 ±10% (不带定位器)	

额定 CV 值和行程: 表 4

公称通径 DN (mm)	G3/4						20				25	32	40	50	65	80	100	125	150
	3	4	5	6	7	8	10	12	15	20	26	32	40	50	65	80	100	125	150
阀座直径 (mm)	3	4	5	6	7	8	10	12	15	20	26	32	40	50	65	80	100	125	150
额定流量系数 CV	0.09	0.14	0.23	0.38	0.59	0.94	1.4	2.4	3.8	5.9	9.5	14	24	38	60	82	117	188	240
额定行程 (mm)	10										16	25		40			60		

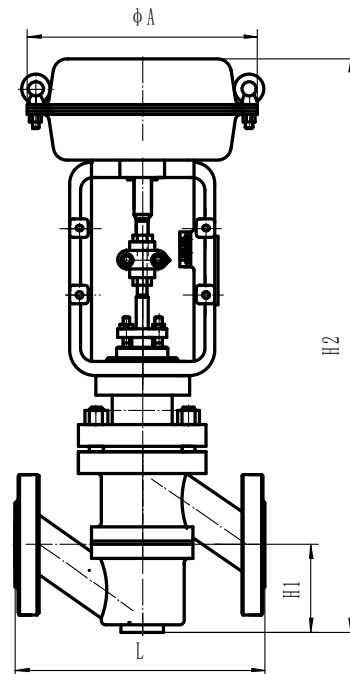
允许压差: 表 5

作用形式	执行机构	供气压力 (MPa)	弹簧范围 (MPa)	定位器	允许压差 (MPa)															
					10	12	15	20	25	32	40	50	65	80	100	125	150			
气 — 关 式	HA2D	0.14	0.02-0.10	有或无	1.0	0.88	0.57	0.32	0.22	0.13	0.09	0.05								
		0.16	0.02-0.10	有		1.0	1.0	1.0	1.0	0.67	0.49	0.27								
		0.40	0.08-0.24	有					1.0	1.0	1.0	0.75								
	HA3D	0.14	0.02-0.10	有或无								0.17	0.10	0.06	0.04	0.02	0.01	0.01		
		0.16	0.02-0.10	有								0.85	0.49	0.31	0.21	0.12	0.07	0.04		
		0.40	0.08-0.24	有								1.0	1.0	0.90	0.65	0.37	0.23	0.14		

气 开 式	HA2R	0.14	0.02-0.10	有或无	1.0	0.88	0.57	0.32	0.22	0.13	0.09	0.05						
		0.28	0.08-0.24	有						1.0	0.95	0.39	0.39					
	HA3R	0.14	0.02-0.10	有或无								0.17	0.10	0.06	0.04	0.02	0.01	0.01
		0.28	0.08-0.24	有								1.0	0.60	0.43	0.30	0.17	0.10	0.06

外形尺寸（配气动执行机构）：表 6

公称通 径 DN (mm)	L	A	H	H1	重 量 (千克)
G3/4	116	245	451	50	17
20	180	245	495	65	17
25	185	245	535	70	19
32	200	245	545	80	21
40	220	290	573	71	28
50	250	290	582	88	31.5
65	275	362	747	102	54
80	300	362	740	140	64
100	350	362	749	170	80
125	410	454	867	180	110
150	480	454	867	190	120



注：1. 高度尺寸 H 不包括手轮机构尺寸；

2. 法兰标准符合 JB/T79.1-94 标准，也可根据用户要求按 HG20592~20635-97 或 ANSI、JIS、JP1 美国和日本等标准生产。



太原太航德克森自控工程股份有限公司

地址：山西·太原市晋善街 43 号

服务专线：400-800-1819

E-mail: dirksen@vip.sina.com

网址： <http://www.dirksen.cn>